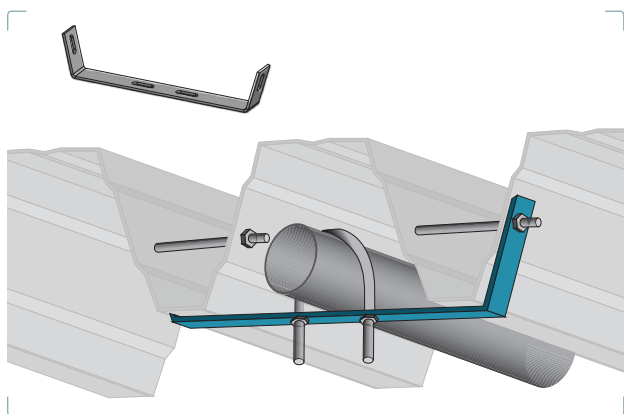


## LANGE V-BEUGEL FIXATION AU BAC 'V'



VOCLA ARTIKEL N° VOCLA N° ARTICLE	AFMETINGEN DIMENSIONS	BESTELHOEVEELHEID QUANTITÉ DE COMMANDE
13102001	5/4" - 3"	50

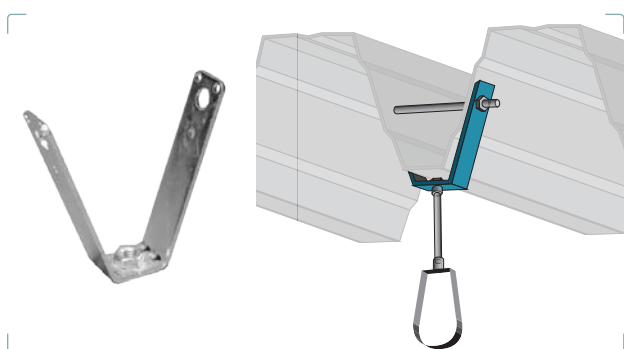
### EIGENSCHAPPEN

- Beugeling leidingen door middel van een krambeugel aan stalen dakplaten
- Snelle goedkope manier voor degelijk beugel van leidingen
- Veelvuldig toegepast voor leidingen in stalen dakplaten
- 1 type voor diameter DN32 (5/4") tot en met DN80 (3")
- Afwerking electrolytisch verzinkt

### CHARACTÉRISTIQUES

- Fixation de tubes avec un étrier au BAC acier
- Fixation facile, rigide, rapide et pas cher
- Utilisation connu pour des tubes dans le BAC Acier
- 1 type pour diametres DN32 au DN80
- Finition électro-galvanisé

## TRAPEZIUMHANGER SUPPORT TRAPÉZOÏDAL



VOCLA ARTIKEL N° VOCLA N° ARTICLE	OMSCHRIJVING DESCRIPTION	BESTELHOEVEELHEID QUANTITÉ DE COMMANDE
13102002	M10	50

Volgens normen / Suivant normes



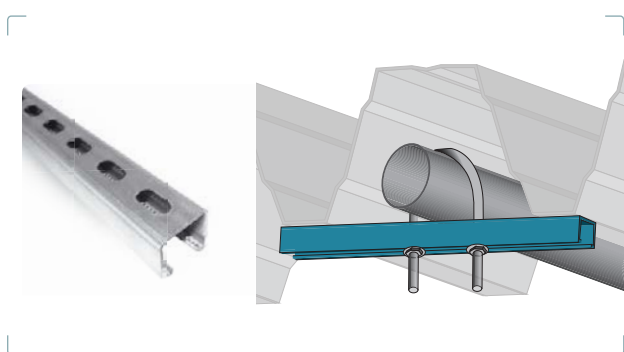
### EIGENSCHAPPEN

- Beugeling leidingen aan stalen dakplaten, met opgelaste moer M10.
- Afwerking electrolytisch verzinkt

### CHARACTÉRISTIQUES

- Permet de fixer des tubes de protection incendie directement sur plafond en tôle à forme trapézoïdale. Ecrou M10 soudé.
- Finition électro-galvanisé.

## STRUT RAIL STRUT RAIL



VOCLA ARTIKEL N° VOCLA N° ARTICLE	AFMETINGEN DIMENSIONS	BESTELHOEVEELHEID QUANTITÉ DE COMMANDE
15006400	41x21x2,5 • lengte/longueur 400mm	50

### EIGENSCHAPPEN

- Voorgezaagde rail, spaart montagetijd.

### CHARACTÉRISTIQUES

- Rails pré-coupé: gagner du temps de montage.