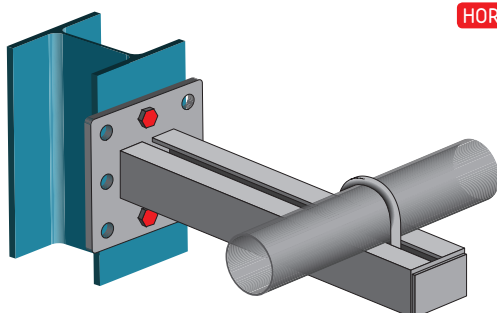
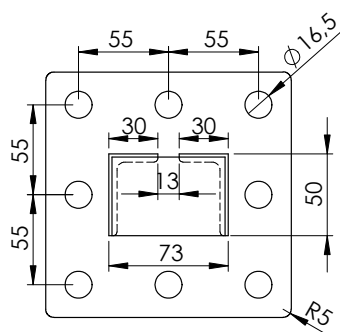
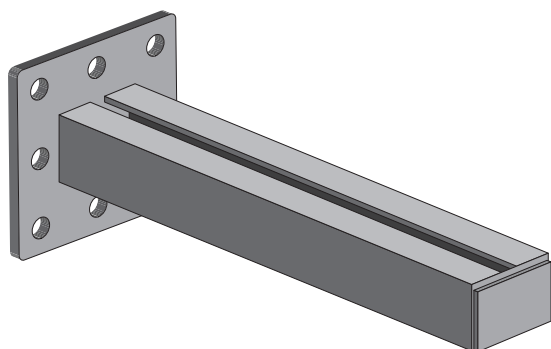
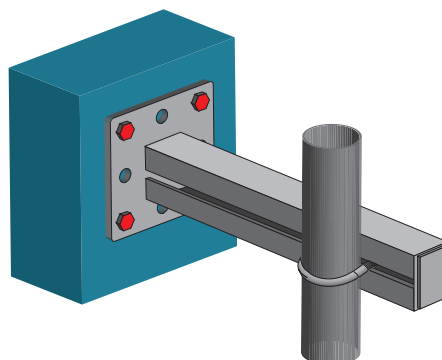


## BUISSTEUN VOLBAD VERZINKT CONSOLE GALVANISÉ CHAUD

LENGTE / LONGUEUR	VOCLA ARTIKEL N° ARTICLE
300 mm	13105300
400 mm	13105400
500 mm	13105500
600 mm	13105600



HORIZONTAL



VERTICAL

\* Aantal, type en positie ankerbouten te bepalen in functie van de montage-omstandigheden  
\* Nombre, type et position fixations à déterminer en fonction des conditions

### EIGENSCHAPPEN

- Verticaal of horizontaal => slechts **1 type steun**
- Diverse lengtes beschikbaar van **300mm tot 600mm**
- **Flexibele positie leiding** over volledige lengte mogelijk, sleufgat 13mm
- **8 fixatiepunten mogelijk** tot diameter M16, afhankelijk van ondergrond
- Afwerking **thermisch verzinkt** (ook in open lucht toepasbaar)

### CHARACTÉRISTIQUES

- Vertical ou horizontal => seulement **1 type de support**
- Disponible en plusieurs longueurs de **300mm au 600mm**
- **Position du tube au choix** sur toute la longueur
- **8 positions de fixations possibles** jusqu'au M16
- Finition **galva chaud**

### PRIJSLIJST / LIST DES PRIX

[www.vocla.be](http://www.vocla.be)